

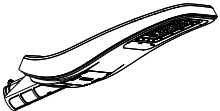
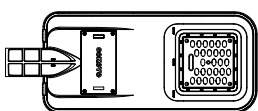

一. 使用说明

本产品包含太阳能电池板、锂电池、控制器和LED光源，按产品铭牌上标明的参数即可装上对应规格灯具。本灯具光源部分采用模块化设计，方便更换。

二. 应用场所

主要应用于新农村道路，城市主干道或者慢车路，支路，以及旅游景区，停车场，公园，广场等公共场所的道路照明。

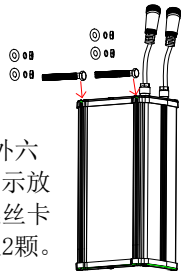
三. 产品规格

产品图片			
产品名称	KY-F-FY-001	KY-F-FY-002	
模组数量	1PCS	1PCS	
额定功率	40W	60W	
灯具色温	<input type="checkbox"/> 3000K <input type="checkbox"/> 4000K <input type="checkbox"/> 5000K <input type="checkbox"/> 5700K <input type="checkbox"/> 6000K		
灯具光效	130-160LM/W	130-160LM/W	
显色指数	Ra ≥ 70	Ra ≥ 70	
工作环境	-10℃ ~ +60℃, 10%-90%RH		
安装高度	6-8m	6-8m	
产品尺寸	670x270x130mm	670x270x130mm	
保护等级	IP65	IP65	
安装管径	∅60	∅60	
抗风等级	12	12	
灯具净重	3.9KG	3.9KG	
包装尺寸	720x310x180mm	720x310x180mm	

四. 灯具安装

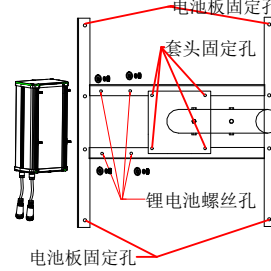
(一). KY-F-FY-001、002安装方式一(储控一体机在电池板支架上)

①



将M6*35的外六角螺栓按图示放入一体机螺丝卡槽内，一边2颗。

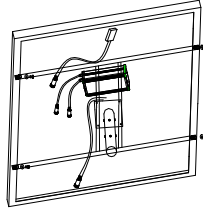
②



将上好螺丝的一体机按电池板支架上的安装孔位放入，并在支架的另一端依次放入平、弹垫、螺帽，然后锁紧。

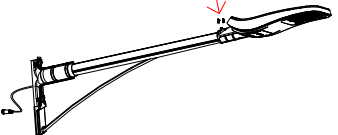
电池板固定孔
套头固定孔
锂电池螺丝孔

③



用螺杆将电池板及灯杆套头按位置固定在电池板支架上，依次平、弹垫、螺帽，然后锁紧。

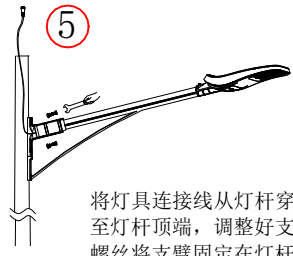
④



将灯具套在支臂上，并将灯具引出线穿出，调整好灯具角度之后锁紧灯具上的固定螺丝。

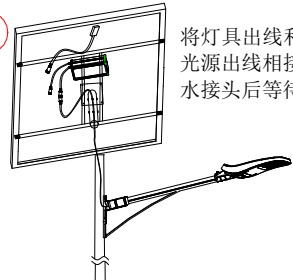
固定螺丝

⑤



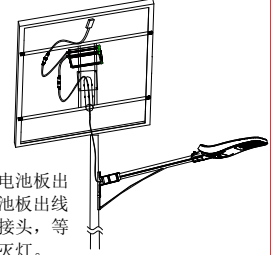
将灯具连接线从灯杆穿孔穿出至灯杆顶端，调整好支臂后用螺丝将支臂固定在灯杆上。

⑥



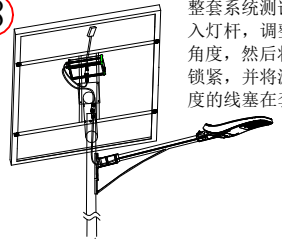
将灯具出线和电池上的光源出线相接，拧紧防水接头后等待光源亮灯。

⑦



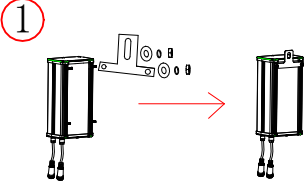
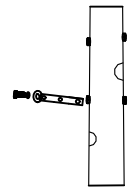
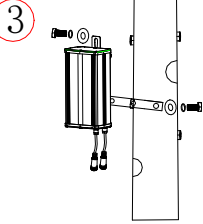
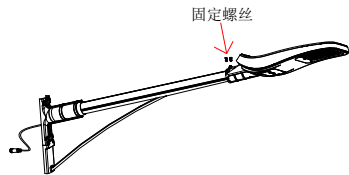
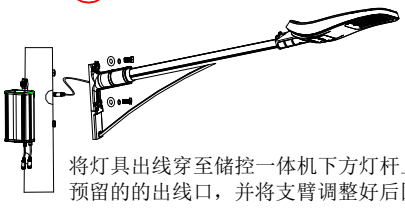
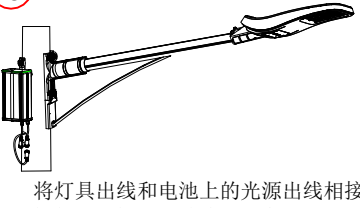
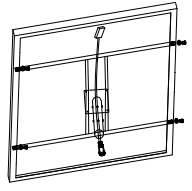
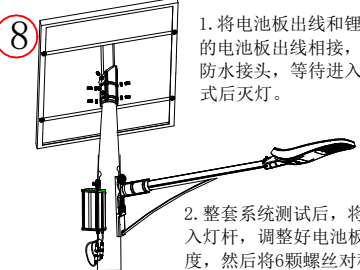
待光源亮灯后，将电池板出线和锂电池上的电池板出线相接，并拧紧防水接头，等待进入充电模式后灭灯。

⑧



整套系统测试后，将套头套入灯杆，调整好电池板采光角度，然后将6颗螺丝对称锁紧，并将漏在外面多余长度的线塞在套筒内。

(二). KY-E-FY-001、002安装方式二(储控一体机外挂在灯杆上)

<p>①</p>  <p>将M6*35的外六角螺栓按图示放入一体机螺丝卡槽内，一边2颗。然后将T型固定支架安装在储控一体机上。</p>	<p>②</p>  <p>将一字型固定支架装在灯杆把螺丝拧紧。</p>
<p>③</p>  <p>将储控一体机装在灯杆上，螺丝拧紧。</p>	<p>④</p>  <p>将灯具套在支臂上，并将灯具引出线穿出，调整好灯具角度之后锁紧灯具上的固定螺丝。</p>
<p>⑤</p>  <p>将灯具出线穿至储控一体机下方灯杆上预留的出线口，并将支臂调整后固定在灯杆上，锁紧螺丝。</p>	<p>⑥</p>  <p>将灯具出线和电池上的光源出线相接，拧紧防水接头后等待光源亮灯。</p>
<p>⑦</p>  <p>将电池板用螺丝固定在支架上，将电池板线穿出套头。</p>	<p>⑧</p>  <p>1. 将电池板出线和锂电池上的电池板出线相接，并拧紧防水接头，等待进入充电模式后灭灯。 2. 整套系统测试后，将套头套入灯杆，调整好电池板采光角度，然后将6颗螺丝对称锁紧。</p>

安装前可按如下步骤操作检验下整套系统是否正常：

- 1、整套过程要轻拿轻放，注意人员安全及产品完整。
- 2、灯具从包装箱内取出后，把灯具出线的防水接头和储控一体机上对应灯具出线的防水接头对插，等待10S进入放电模式。放电模式表现为指示灯常亮、光源常亮。
- 3、正常亮灯后，把光伏板出线的防水接头和储控一体机上对应光伏板出线的防水接头对插，等待10S进入充电模式。充电模式表现为指示灯慢闪，光源熄灭。
- 4、此时整套系统无异常状态，可正常安装。

五、注意事项：

- 1、产品必须完整包装运输和避免碰撞；
- 2、控制器调试要按照指导书进行操作；
- 3、此型号灯具工作电压根据产品规格书及参照产品标签；
- 4、灯具维修或更换要求符合资格的人更换，避免发生危险；
- 5、安装位置应避免遮挡物，如楼房、树木、电线等。保证电池板采光充足；
- 6、产品超过三个月未使用，使用前在日照充足的情况下补电两天再使用，以保证产品的最佳使用效果；
- 7、雨水较少的地区，建议电池板一个月进行一次清洁处理。降尘量较大的地区根据电池板上积累的灰尘情况适当增加清洁的次数。

江苏开元太阳能照明有限公司保留对产品进行改进的权利，

若本产品今后有所改进，恕不另行通知。